

Published Serial No.	TW371752		
Title	Optical disc having variable spare area rates and method for variably setting the rate of spare areas in the optical disc		
Patent type	B		
Date of Grant	1999/10/11		
Application Number	87106759		
Filing Date	1998/5/1		
IPC	G11B20/12		
Inventor	YEO, WOON-SEONG(KR)		
Priority	Country	Application Number	Priority Date
	KR	19970019695	5/21/1997
Applicant	Name	Country	Individual/Company
	LG ELECTRONICS INC.	KR	Company
Abstract	<p>In a method for setting variable areas of an optical disc which variably sets spare area rates of a prescribed quantity provided for preparing liable-occurring recording error due to a defect of the optical disc an in the optical disc having the variable spare areas, the total quantity of the spare areas installed to the optical disc may be the same as the prescribed quantity. Also the size rates of the spare areas are variably set in the radius direction by centering about a center portion of the optical disc. Particularly, the more spare area rates are given to the inner circumferential portion and outer circumferential portion, and the less spare are rates are given to the center portion which is relatively stable portion, thereby minimizing the effect occurring rate to decrease the number of defective discs.</p>		

(11)公告編號：371752

(44)中華民國88年(1999)10月11日

發明

全 3 頁

(51)Int. Cl. 6 : G11B20/12

(54)名稱：具有可變式備用區比率之光碟及該可變式備用區比率之設定方法

(21)申請案號：87106759

(22)申請日期：中華民國87年(1998)05月01日

(72)發明人：

呂運盛

韓國

(71)申請人：

耶爾基(LG)電子股份有限公司

韓國

(74)代理人：黃世興 先生

1

2

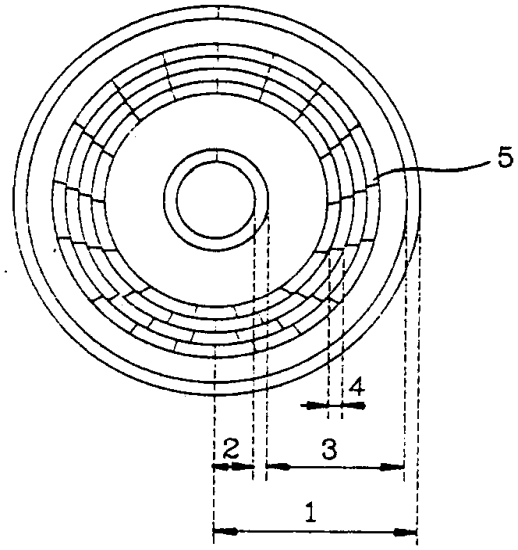
[57]申請專利範圍：

1. 一種具有可變式備用區比率之光碟，係包括：
  - 一主區儲存以數位化資料，該主區分成多數區域；以及
  - 一備用區係位於該等區域之各區域內以供儲存數位化資料者；
 其中各備用區在各區域中所佔之比率係不同而可予改變者。
2. 如申請專利範圍第1項之具有可變式備用區比率之光碟，其中該等備用區之比率係自該光碟之中段徑向位置以向內及向外之徑向方向對稱地改變其比率大小者。
3. 如申請專利範圍第1項之具有可變式備用區比率之光碟，其中該等備用區之比率大小係沿著光碟之徑向方向遞增或遞減者。
4. 如申請專利範圍第1項之具有可變式備用區比率之光碟，其中該等備用區之比率係自該光碟之中段徑向位置以向內及向外之徑向方向增加其比率大小之分佈者。
5. 如申請專利範圍第1項之具有可變式備用區比率之光碟，其中該光碟係自圓心向外分成23區域者；而該等備用區比率大小之分配係包括：第0區(域)10.73%；第1區(域)10.75%；第2，3區分別為8.06%；第4，5區分別為5.37%；第6，7區分別為2.68%；第8至12區分別為2.69%；第13至15區分別為2.68%；第16，17區分別為2.69%；第18，19區分別為5.37%；第20區為8.06%；第21區為8.05%；第22區為10.74%；而第23區則為10.73%。
5. 6. 如申請專利範圍第1項之具有可變式備用區比率之光碟，其中該光碟係自圓心向外分成23區域；而該等備用區比率大小之分配係包括：第0區(域)8.05%；第1至3區分別為8.06%；第4，5區分別為5.37%；第6，7區分別為2.

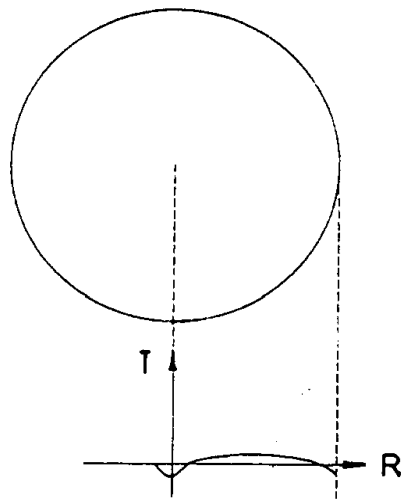
- 68%；第8至12區分別為2.69%；第13至15區分別為2.68%；第16至18區分別為5.37%；第19，20區分別為8.05%；第21，22區分別為8.05%；而第23區則為8.72%。
- 7.一種設定一光碟中備用區比率之方法，係包括：改變光碟中各該備用區之比率大小使沿著該光碟徑向方向之該等備用區之比率大小呈現相對差異性者。
- 8.如申請專利範圍第7項之設定一光碟中備用區比率之方法，其中改變光碟中備用區之比率大小之步驟係自該光碟之中段徑向位置以向內及向外之徑向方向對稱地改變其比率大小者。
- 9.如申請專利範圍第7項之設定一光碟中備用區比率之方法，其中改變光碟中備用區之比率大小之步驟係自該光碟之中段徑向位置以向內及向外徑向方向增加其比率大小之分佈者。
- 10.如申請專利範圍第7項之設定一光碟中備用區比率之方法，其中改變光碟中備用區之比率大小之步驟係依光碟之徑向方向遞增或遞減其比率大小者。
- 11.一種光碟，係包括：  
一主區儲存以數位化資料者；以及  
一備用區供儲存數位化資料之用者，該備用區在主區中所佔比率大小係依光碟之徑向方向向外增加者。
- 12.如申請專利範圍第11項之光碟，其中該主區包括多數區域，而該等備用區則包括位於各該區域中之各備用區域，係沿著該光碟向外之方向增加該備用區域在各主區區域中所佔之比率大小者。
- 13.如申請專利範圍第12項之光碟，其中該等備用區係自該光碟之第一徑向位置向著光碟之外緣增加其相對之比率大小者。
- 14.如申請專利範圍第13項之光碟，其中

- 該第一徑向位置係指介於該光碟內緣與外緣間之一中點者。
- 15.如申請專利範圍第12項之光碟，其中該等備用區域係自該光碟之第一徑向位置朝向第二徑向位置增加其相對比率大小，該第一徑向位置係指介於該光碟裡緣與外緣間之一中點者，而該第二徑向位置係位於該第一徑向位置之徑向之外者。
5. 10. 16.一種光碟，係包括：  
一主區儲存以數位化資料者；以及  
一備用區供儲存數位化資料之用者，該備用區在主區中所佔比率大小係依光碟之徑向方向向內減少者。
15. 17.如申請專利範圍第16項之光碟，其中該主區包括多數區域，而該備用區包括一位於各該主區區域中之一備用區域，係沿著該光碟向內之徑向方向減少該備用區域在主區區域中所佔之比率大小者。
20. 18.如申請專利範圍第17項之光碟，其中該等備用區係自該光碟之第一徑向位置向著光碟之內緣減少其相對之比率大小者。
25. 19.如申請專利範圍第18項之光碟，其中該第一徑向位置係指介於該光碟內緣與外緣間之一中點者。
- 20.如申請專利範圍第17項之光碟，其中該等備用區域係自該光碟之第一徑向位置朝向第二徑向位置減少其相對比率大小，該第一徑向位置係指介於該光碟裡緣與外緣間之一中點者，而該第二徑向位置係位於該第一徑向位置之徑向之內者。
30. 35. 圖式簡單說明：  
第一圖顯示一般光碟之形式圖；而  
第二圖則為該光碟依徑向方向(R)碟片厚度(T)變化之示意圖。

(3)



第一圖



第二圖

